

## Pranje posuđa green&clean hauberica perilica posuđa sa pumpom ispusta i dozatorom deterdženta

STAVKA #: \_\_\_\_\_

MODEL #: \_\_\_\_\_

NAZIV #: \_\_\_\_\_

SIS #: \_\_\_\_\_

AIA #: \_\_\_\_\_



505103 (EHT8G)

Hauberica, perilica s kupolom, s jednostruko izoliranom ručnom haubom, atmosferski bojler, ugrađeni spremnik za deterdžent, spremnik za sjajilo i odvodna pumpa, 80 košara/sat

### Kratke specifikacije

#### Br. stavke: \_\_\_\_\_

Hauba s jednostrukom stjenkom, vanjske, prednje i bočne stranice, korito za pranje, filter korita te mlaznice za pranje i ispiranje od nehrđajućeg čelika 304. Iskorištava dvije litre čiste vode po posljednjem ciklusu ispiranja. Temperaturu ispiranja od 84 °C i tlak osiguravaju ugrađeni atmosferski bojler i ugrađena pumpa za pojačano ispiranje od nehrđajućeg čelika AISI 304. Učinkovito pranje osigurava snažna pumpa za pranje snage 0,8 kW te gornje i donje okretno mlaznice za pranje od nehrđajućeg čelika. Uređaj uključuje pumpu ispusta, pumpe za dozator deterdženta i sjajila za ispiranje te je opremljen fleksibilnim crijevima za punjenje. Može se prilagoditi za rad u kutu i isporučuje se na prilagodljivim nogicama.

### Glavne značajke

- U skladu s NSF/ANSI 3 i DIN 10512.
- Maksimalni kapacitet po satu je 80 košara ili 1.440 komada posuđa (u visoko produktivnom načinu rada) i lako se može prebaciti na 63 košare ili 1.134 komada posuđa (NSF/ANSI 3 način rada) jednostavnim pritiskom na gumb.
- Ciklusi od 45/84/150 sekundi (visoko produktivni način rada); 57/84/150 sekundi (NSF/ANSI 3 način rada).
- Ugrađeni atmosferski bojler dimenzioniran za grijanje ulazne vode do najmanje 84°C za higijensko ispiranje. Nije potrebna dodatna pumpa. Konstantna temperatura od 84°C tijekom cijelog procesa ispiranja bez obzira na pritisak vode u mreži.
- Jedinstvena kontrola temperature vode jamči savršeno pranje i ispiranje.
- Ugrađen Soft Start (Nježan start) za dodatnu zaštitu osjetljivog posuđa.
- Zaobljene mlaznice pranja kako bi se izbjeglo kapanje vode za deterdžentom na čisto posuđe nakon ispiranja, jamčeći savršene rezultate pranja.
- Ciklus može biti prekinut bilo kada dizanjem haube.
- Automatsko samočišćenje i samopražnjenje okomite pumpe za pranje i bojlera kako bi se izbjegao razvoj bakterija.
- Izuzetna elektronička kontrola s ugrađenom programabilnosti, samodijagnosticiranjem za servisiranje i automatskim unutarnjim ciklusom samočišćenja.
- Ugrađeni distributer deterdženta i pomoćnog sredstva za ispiranje s automatskim inicijalnim i kontinuiranim ciklusom osigurava savršen rezultat, a smanjuje potrebu za servisiranjem i održavanjem.
- Mogućnost promjene ukupne ugrađene snage bojlera direktno putem upravljačke ploče bez otvaranja perilice, kako bi se omogućio jednostavniji rad servisera.
- Trofazni električni spoj, uz mogućnost promjene na monofazni na licu mjesta.
- IP 25 zaštita od vode, čvrstih predmeta i malih životinja (većih od 6 mm).

### Konstrukcija

- Izdržljiva konstrukcija od nehrđajućeg čelika. Unutrašnjost i vanjski paneli od nehrđajućeg čelika AISI 304.
- Prešano korito u prednjoj poziciji za jednostavnije čišćenje.
- Jednoobložna hauba podupreta sa tri opruge za jednostavno dizanje i sigurnost djelatnika.
- Specijalno dizajnirane mlaznice pranja/ispiranja od nehrđajućeg čelika za jedinstvene rezultate čišćenja.
- Gornje i donje mlaznice pranja/ ispiranja lako se mogu skinuti za jednostavno čišćenje.
- Predpriprema za HACCP sustav i uređaj za kontrolu energije.
- Zaštita od nedostatka vode ili niske razine vode.
- Uređaj uključuje pumpe za odvod, deterdžent i

ODOBRENJE: \_\_\_\_\_



sredstvo za ispiranje.

### Održivost

- Zahtjeva samo 2 litre vode po ciklusu pranja uz nisku potrošnju energije, deterdženta i sredstva za ispiranje.
- Uređaj se može spojiti na hladnu vodu\*.



- Poluprofesionalna košara 500x500x190 mm PNC 867024
- Košara za pranje 16 čaša (promjer 100 mm - visina 220 mm), kosa - plava PNC 867040

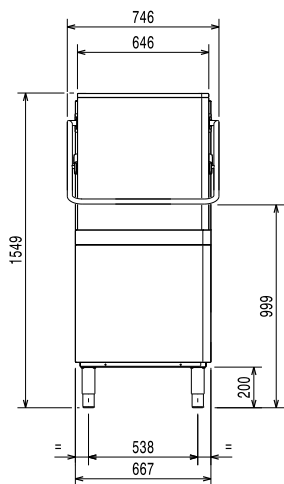
### Uključena dodatna oprema

- 1 x Košarica za pribor za jelo - žuta PNC 864242
- 1 x Košara za pranje 18 plitkih tanjura - žuta PNC 867002

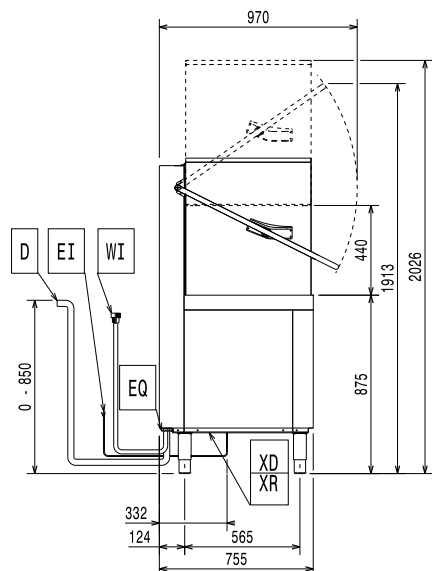
### Opcijska dodatna oprema

- Komplet 8 košarica za pribor za jelo PNC 780068
- Vanjski ručni omekšivač vode - 12 litara PNC 860412
- Vanjski automatski omekšivač vode - 8 litara PNC 860413
- Vanjski ručni omekšivač vode - 20 litara PNC 860430
- Komplet za povezivanje za perilicu posuđa s haubom s jednostrukom stijenkom (ECAP) PNC 864006
- Pribor (nehrđajući čelik) za priključnu cijev PNC 864016
- Filtar za djelomičnu demineralizaciju PNC 864017
- Pribor za mjerenje djelomične i potpune tvrdoće vode PNC 864050
- Košarica za pribor za jelo - žuta PNC 864242
- CLEAR BLUE sustav filtriranja za jednoobložne hauberica- perilice posuđa PNC 864329
- Filtar za potpunu demineralizaciju PNC 864367
- Prednja kontrolna ploča za hauberice, jednoobložne PNC 864374
- Vanjski filter reverzibilne osmoze za perilice posuđa s jednim koritom i atmosferskim bojlerom te za pećnice. PNC 864388
- Regulator pritiska za perilice posuđa s jednom oplatom PNC 864461
- Set košare i nosac za pranje košara friteze PNC 864463
- Komplet nogica 100mm za hauberice PNC 864464
- ZERO LIME uređaj pribor s pumpom i nepovratnim ventilom PNC 864526
- Pribor za spajanje za ručne hauberice PNC 865264
- Nogice za haubericu perilicu posuđa- Marine PNC 865492
- Izdržljivi nosač košara za haubericu PNC 865493
- Komplet 4 košarica za pribor za jelo - žuta PNC 865574
- Košara za pranje 6 taca 530x370 mm - crvena PNC 866743
- Košara za pranje 12 zdjelica za juhu - zelena PNC 867000
- Košara za pranje 18 plitkih tanjura - žuta PNC 867002
- Košara za pranje 48 malih ili 24 veće šalice - plava PNC 867007
- Košara za pranje pribora za jelo, kapacitet 100 komada - smeđa PNC 867009
- Poklopac za male i lagane predmete stavljene u okvir (500x500 košare) PNC 867016
- Košara za pranje 25 čaša (promjer 80 mm - visina 120 mm), kosa - plava PNC 867021
- Košara za pranje 16 čaša (visina 70 mm - promjer 100mm), okomita - plava PNC 867023

Prednja/e



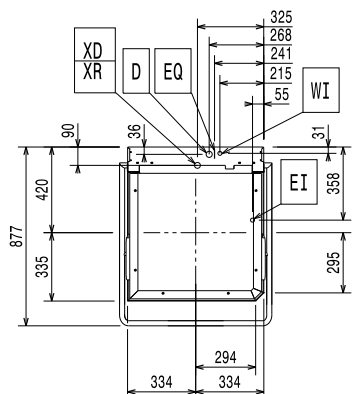
Bočna/o



CWII = Ulaz hladne vode  
 D = Ispust  
 EI = Električni priključak  
 EO = Električna utičnica  
 HWI = Ulaz tople vode  
 WI = Ulaz vode  
 XD = Priključak deterdženta

XI = Ulaz kemikalija  
 XR = Priključak sredstva za ispiranje

Gornja/e


**Električki**

Napon napajanja:	400 V/3N ph/50 Hz
505103 (EHT8G)	230V 3~; 230V 1N~ 50Hz
Može se pretvoriti u:	
Standardna ugrađena snaga:	9.9 kW
Ugrađena snaga koja se može smanjiti:*	6.9 kW
Snaga grijača bojlera:*	9 kW
Snaga bojlera se može smanjiti na:*	6 kW
Grijači korita:	3 kW
Dimenzije pumpe za pranje:	0.8 kW

**Voda:**

Veličina ispusta:	20.5mm
Ulazni tlak izvora vode:	0.5-7 bar
Kapacitet bojlera (lit):	12
Kapacitet spremnika (lit):	24

**Ključne informacije:**

Br. ciklusa:	3
Trajanje ciklusa - visoka produktivnost:*	45/84/150 sek.
Trajanje ciklusa - sukladno NSF/ANSI 3:	57/84/150 sek.
Polica na sat - visoka produktivnost:*	80
Košara na sat - sukladno NSF/ANSI 3:	63
Posuđa na sat - visoka produktivnost:*	1440
Posuđa na sat - prema toplinskoj naljepnici:	1134
Temperatura pranja - visoka produktivnost:	55-65 °C
Temperatura pranja - sukladno NSF/ANSI 3:	75 °C
Temperatura ispiranja (MIN):	84 °C
Vanjske dimenzije, širina:	746 mm
Vanjske dimenzije, dubina:	755 mm
Vanjske dimenzije, visina:	1549 mm
Neto težina:	106 kg
Transportna težina:	119 kg
Transportni volumen:	1.23 m <sup>3</sup>
Veličina pakiranja (ŠxDxV):	920x780x1720 mm

\*u skladu sa standardima tržišta, proizvodnost se deklarira pri temperaturi ulazne vode od 50°C. Ukoliko je temperatura ulazne vode 65°C, snaga može biti smanjena za 3kW bez uštrbe produktivnosti.

\*\* Kada spojena na hladnu vodu, vrijeme trajanja ciklusa se sukladno produkuje. Produktivnost perilice pri temperaturi ulazne vode od 10°C iznosi 48 košara/sat odnosno 55 košara/sat pri temperaturi ulazne vode od 20°C.

**Emisija zraka:**

Latentna toplina:	500 W
Osjetljiva toplina:	2000 W

**Održivost**

Temperatura izvora vode:	10-65 °C
Potrošnja vode po ciklusu (lit):	2
Razina buke:	<68 dBA

